

全国大学生结构设计竞赛委员会文件

结设竞函〔2019〕02号

关于公布 2019 年第十三届全国大学生结构设计竞赛题目的通知

各省（市）大学生结构设计竞赛秘书处：

2019 年第十三届全国大学生结构设计竞赛题目，由承办高校西安建筑科技大学命题，经全国大学生结构设计竞赛专家委员会审定，现予以公布（见附件 1 和 2），请各省（市）竞赛秘书处根据竞赛规则和要求认真组织实施，并做好选拔推荐参加全国竞赛工作。

本竞赛题目解释权归承办第十三届全国大学生结构设计竞赛组委会，如有疑问与交流，请各省（市）竞赛秘书处及时与全国竞赛承办高校西安建筑科技大学竞赛秘书处联系咨询。在全国竞赛期间，组委会将定期向各省（市）竞赛秘书处发布赛题答疑等相关信息，并根据实际情况可对赛题作适当修改和发布补充通知等，请各省（市）竞赛秘书处及相关参赛高校及时关注全国大学生结构设计竞赛网站通知。

赛题解释/答疑联系人：

西安建筑科技大学土木工程学院

姓名：钟炜辉、门进杰、惠宽堂、吴耀鹏、谭政

邮箱：jgds2019@qq.com（首选）

电话：18189115356（备选，上午 9:00~11:00，下午 3:00~5:00）

注：竞赛进程请及时关注全国大学生结构设计竞赛网站：<http://www.ccea.zju.edu.cn/structure/>

全国大学生结构设计竞赛委员会秘书处

2019年3月20日

秘书处

主题词：竞赛题目通知

抄报：中国高等教育学会工程教育专业委员会、高等学校土木工程学科专业指导委员会、中国土木工程学会教育工作委员会、教育部科学技术委员会环境与土木水利学部。

抄送：各省（市）分区赛组委会秘书处、全国大学生结构设计竞赛委员会委员、专家委员会委员、承办高校西安建筑科技大学竞赛组委会

附件 1：2019 年第十三届全国大学生结构设计竞赛题目

《山地输电塔模型设计与制作》

1 命题背景

我国是世界最大的能源消费国，能源供应能力的提升在我国主要受到能源资源分布不平衡以及各地区经济发展不平衡的制约，尤其是近年来我国能源开发加速向西部和北部转移，更使能源基地与负荷中心的距离越来越远。因此，为满足我国能源大规模、远距离输送和大范围优化配置的迫切需要，发展特高压输电通道已成必然。

输电塔（如图 1 所示）作为输电通道最重要的基本单元，是输电线路的直接支撑结构，为高耸构筑物。由于输电塔所处环境、地形复杂，承受包括风荷载、冰荷载、导地线荷载等多种荷载作用，其安全性和可靠性长期以来受到广大学者及设计人员的密切关注。特别是随着近年来我国土地资源紧缺以及环保要求的提高，特高压输电通道所采用的输电塔正逐步趋于大型化，出现了众多有趣的结构形式。



图 1 输电塔

2 模型概述

要求设计并制作一个山地输电塔模型（以下简称“模型”），模型柱脚用自攻螺钉固定于 $400\text{mm}\times 400\text{mm}\times 15\text{mm}$ （长 \times 宽 \times 厚）的竹制底板上，模型底面尺寸限制在底板中央 $250\text{mm}\times 250\text{mm}$ 的正方形区域内，如图 2a 所示，底板中心点为 o 点。

模型上须设置“低挂点”2 个、“高挂点”1 个用于悬挂导线，“高挂点”同时兼作“水平加载点”用于施加侧向水平荷载。低挂点应为模型最远外伸（悬臂）点，距离底板表面高度应在 $1000\text{mm}\sim 1100\text{mm}$ 范围内，2 个低挂点在底板面上的投影应分别位于如图 2a 所示的上、下扇形圆环阴影区域内；高挂点距离底板表面高度应在 $1200\text{mm}\sim 1400\text{mm}$ 范围内，其在底板

面上的投影距离 o 点不得大于 350mm，且高挂点应为模型的最高点。模型低挂点、高挂点（兼水平加载点）的竖向位置要求如图 2b 所示。

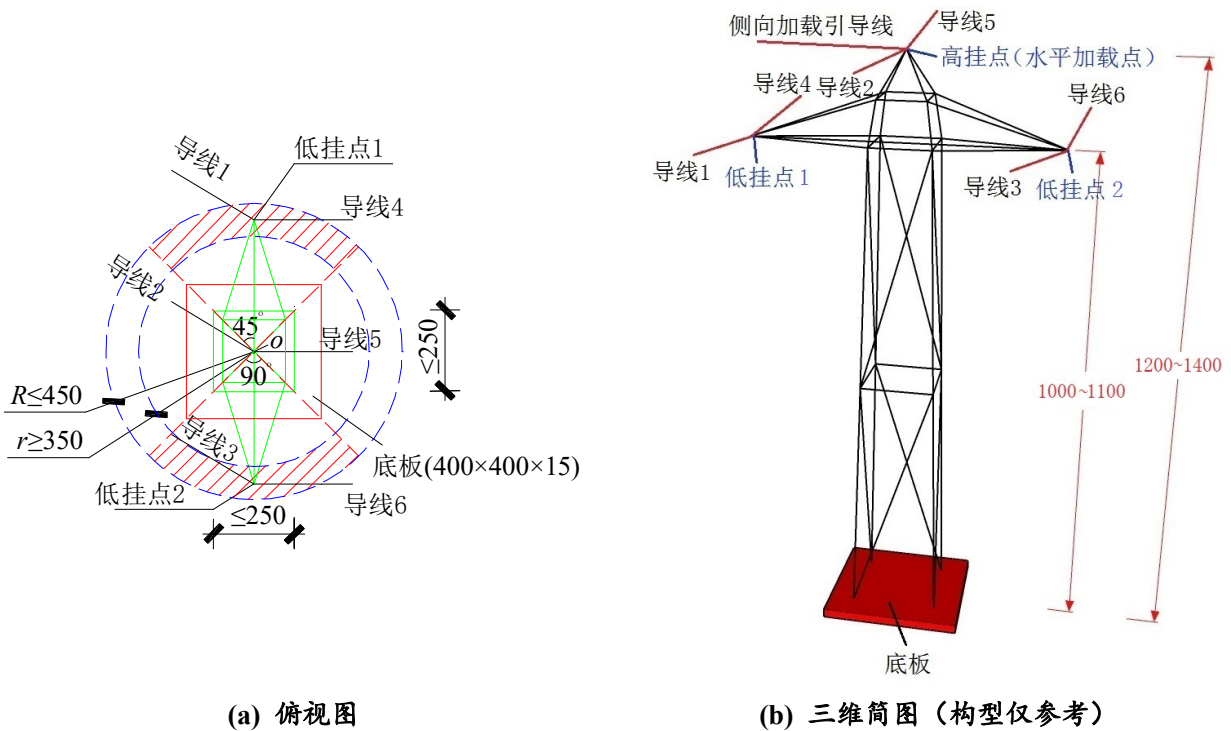


图 2 输电塔模型几何尺寸要求 (mm)

3 加载概述

山地输电塔模型的加载装置主要由承台板、下坡门架、上坡门架和侧向加载架组成，如图 3 所示。下坡和上坡门架均设有“低挂点”2 个、“高挂点”1 个，导线悬挂在下坡门架、模型和上坡门架的对应挂点上（对低挂点，门架与模型之间仅能在同侧挂点悬挂导线，如可在上（下）坡门架低挂点 $1'$ ($1''$) 和模型低挂点 1 之间悬挂，禁止异侧悬挂），如图 4 所示。

上坡门架位置固定，下坡门架可绕 o 点水平旋转，旋转角度有 0° 、 15° 、 30° 、 45° 供选择（图 3 和图 4 均以旋转 30° 为例）。比赛时，旋转的具体角度各参赛队相同，在模型制作前统一抽签确定。

加载前，将底板卡扣在承台板上，挂上 3 根导线（各参赛队相同，在模型制作前统一抽签确定）、加载盘和侧向加载引导线，此时为“空载”阶段，并在承台板上放置 3 个激光测距仪用于测量 3 根导线跨中加载盘底面至承台板面之间的净空距离。荷载施加分三级，一、二级加载均为挂线荷载，分别在指定导线的加载盘上放置砝码，三级加载是通过侧向加载引导线施加侧向水平荷载。

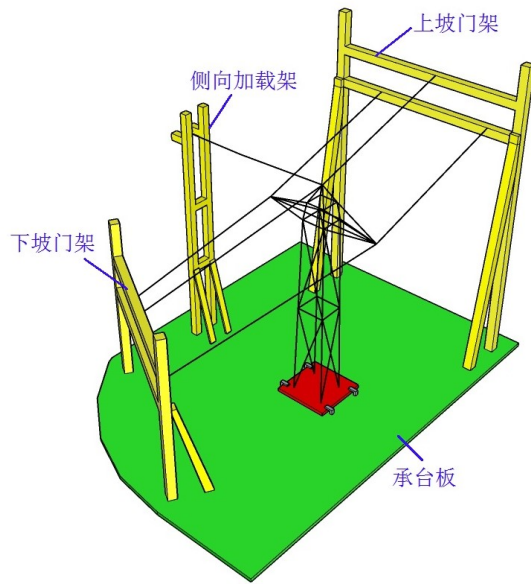
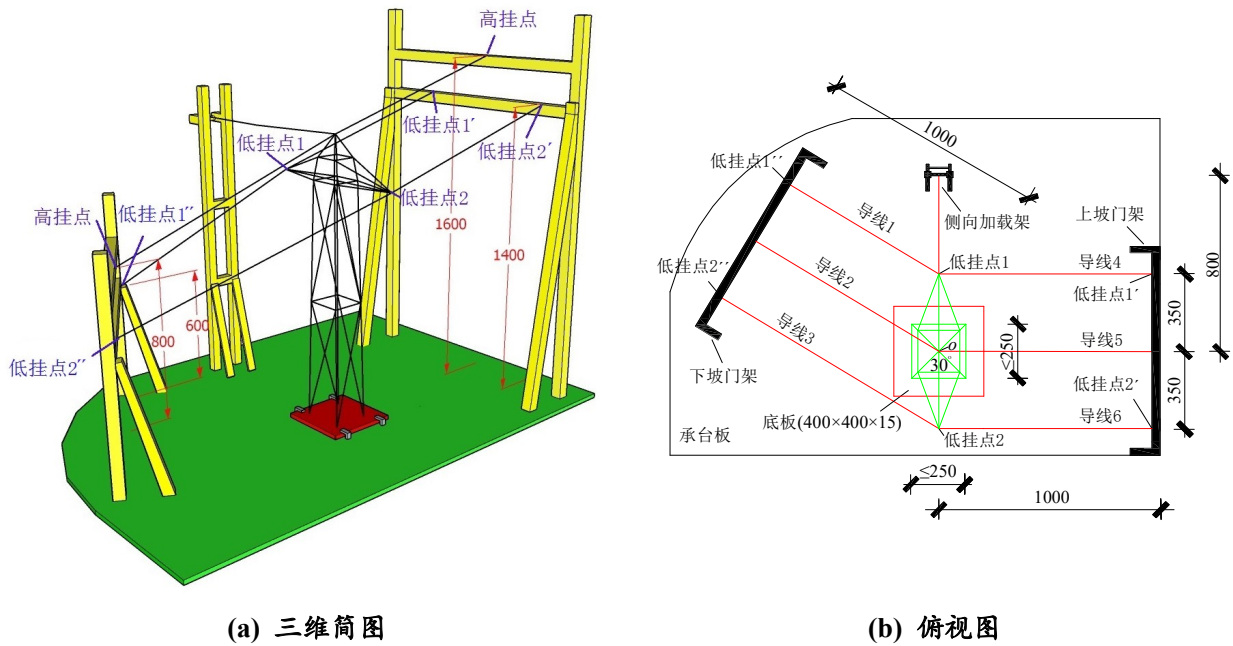


图3 加载装置示意 (以30°为例)



(a) 三维简图

(b) 俯视图

图4 导线悬挂示意 (以30°为例, mm)

在空载、一级和二级加载阶段, 都应保证导线跨中加载盘底面至承台板面的净空高度不得小于表1的规定, 否则认为模型几何尺寸不符合要求或该级加载失败。

表1 导线跨中加载盘底面至承台板面的净空限值

导线编号	1	2	3	4	5	6
净空限值 (mm)	400	600	400	800	1000	800

4 理论方案及制作

4.1 理论方案

(1) 理论方案指模型的设计说明书、方案图和计算书。计算书要求包含：结构选型、结构建模及计算参数、多工况下的受荷分析、节点构造、模型加工图（含材料表）。文本封面要求注明作品名称、参赛学校、指导老师、参赛学生姓名、学号；正文按设计说明书、方案图和计算书的顺序编排。除封面外，其余页面均不得出现任何有关参赛学校和个人信息。

(2) 理论方案力求简明扼要，要求用 A4 纸打印纸质版一式三份及电子版于规定时间内交到竞赛组委会（电子版发至竞赛组委会指定邮箱），逾期作自动放弃处理。

4.2 竞赛抽签

模型制作前统一抽签，确定下坡门架的具体旋转角度和导线加载工况（各参赛队同一角度、同一工况）。其中，下坡门架的具体旋转角度有 0° 、 15° 、 30° 、 45° 供选择；导线加载工况有 4 种供选择，如表 2 所示。

表 2 导线加载工况

工况编号	导线 1	导线 2	导线 3	导线 4	导线 5	导线 6
A	√	√				√
B	√				√	√
C		√	√	√		
D			√	√	√	

4.3 模型制作

(1) 模型、导线制作材料由组委会统一提供，现场制作，各参赛队使用的材料仅限于组委会提供的材料。

(2) 模型采用竹材制作，竹材规格及用量上限如表 3 所示，竹材参考力学指标见表 4。各参赛队应在报到时提交所需竹材材料清单，以便组委会提前准备材料。组委会对现场发放的竹材材料仅从规格上负责，若竹材规格不满足表 3 的规定（如出现负公差），各参赛队可提出更换。

表 3 竹材规格及用量上限

	竹材规格	竹材名称	标准质量 (g)	用量上限
竹皮	1250mm×430mm×0.20 (+0.05) mm	集成竹片 (单层)	85	3 张
	1250mm×430mm×0.35 (+0.05) mm	集成竹片 (双层)	150	3 张
	1250mm×430mm×0.50 (+0.05) mm	集成竹片 (双层)	210	3 张
竹杆件	930mm×6mm×1.0 (+0.5) mm	集成竹材	4.5	20 根
	930mm×2mm×2.0 (+0.5) mm	集成竹材	3.0	20 根
	930mm×3mm×3.0 (+0.5) mm	集成竹材	6.5	20 根

注：(1) 竹材规格括号内数字仅为材料厚度误差限，通常为公差；

(2) 表中“标准质量”仅用于计算各参赛队领用材料质量，进而计算材料利用效率得分。

表 4 竹材参考力学指标

密度	顺纹抗拉强度	抗压强度	弹性模量
0.8 g/cm ³	60 MPa	30 MPa	6 GPa

(3) 模型制作提供 502 胶水 (30g 装) 6 瓶, 用于结构构件之间的连接。

(4) 提供长度为 200mm 高强尼龙绳 (2mm 粗) 4 段, 绑扎在低挂点、高挂点上 (绑扎方式自定), 用于模型和导线挂钩或侧向加载挂钩之间的连接。用于悬挂导线和连接侧向加载引导线的高强尼龙绳不允许共用, 高强尼龙绳不得兼作结构构件。

(5) 导线采用直径 2.0mm 的钢绞线 (参考质量 16g/m) 制作, 长度自定, 但单根导线总长 (含挂钩) 应在 600mm~1400mm 的范围内, 各导线悬挂加载点 (3 个) 设在导线总长 (含挂钩) 的四分点处。不得进行拆分或合并钢绞线等操作, 也不得将钢绞线用作模型部件。

(6) 模型制作期间, 统一提供美工刀、剪刀、水口钳、断线钳、刻刀、锉刀、磨砂纸、尺子 (钢尺、丁字尺、三角板)、镊子、滴管、扳手、打孔器等常规制作工具, 各参赛队可自带设计详图图纸 1 张 (不得超过 80g、A1 图纸规格), 其他模型制作工具或物品不得私自携带入场。

(7) 各参赛队要求在 16 个小时内完成模型的胶水粘贴工作以及 3 根导线的制作 (包括导线裁剪、封头挂钩、设置悬挂加载点等), 此后不能对模型和导线再做任何操作。后续安装阶段仅允许用自攻螺钉将模型固定到底板上。

(8) 模型制作过程中, 参赛队员应注意对模型部件、半成品等进行有效保护, 期间发生的模型损坏, 各参赛队自行负责, 并不得因此要求延长制作时间。

(9) 模型制作完成后, 对模型 (含高强尼龙绳, 不包括导线) 进行称重, 并附加模型与底板之间连接用自攻螺钉质量 (按 1.0g/颗计算), 得到模型总质量, 记为 M_0 (精度 0.1g)。

(10) 各参赛队根据竞赛抽签结果, 在提交模型时, 还应同时提交一级和二级加载所选定的导线及放置于加载盘上的砝码质量, 以及三级加载所选定的荷载质量。一级和二级加载时, 每个加载盘上放置的砝码质量有 2.0kg、3.0kg、4.0kg 三种供选择, 但在同一根导线的加载盘上, 放置的砝码质量须相同; 三级加载时, 荷载质量可取 4kg~10kg 之间, 但应为 1kg 的倍数。

5 加载与测量

5.1 加载前检测及安装

(1) 每个挂点需用红笔标识出, 作为挂点 (水平加载点) 中心, 据此得出水平两侧各 5mm、共 10mm 的挂点 (水平加载点) 区域。绑扎于模型上的高强尼龙绳只能设置在此区域中, 且

在加载过程中，不得滑出此区域。

(2) 加载前，各参赛队将模型用自攻螺钉安装固定在竹制底板上（限时 10 分钟），然后进行模型的几何外观尺寸及挂点位置检测，并对导线长度及其上的悬挂加载点位置进行检查。

(3) 模型的几何外观尺寸及挂点位置检测内容主要包括模型底面尺寸、低挂点位置、高挂点位置。其中，低挂点在底板面上投影位置及竖向位置的检测，可通过在检测台上旋转模型底板到规定最大角度 ($\pm 45^\circ$)，观察“触碰杆”是否移动确定；高挂点在底板面上投影位置及竖向位置的检测，同样可通过“触碰杆”方式确定。低挂点和高挂点位置的检测方式如图 5 所示，允许 5mm 的误差。

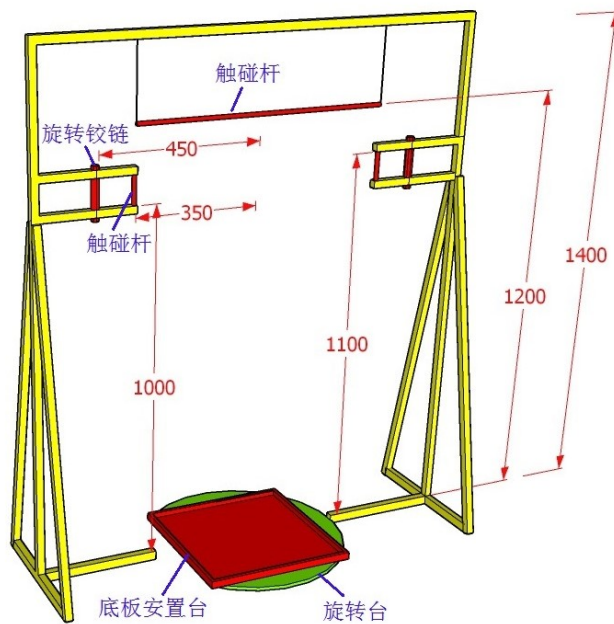


图 5 模型挂点位置检测装置 (mm)

(4) 导线长度及其上的悬挂加载点位置可通过将导线竖直放置并在其端部吊挂 100g 砝码进行检查，悬挂加载点位置误差不应超过 5mm。

(5) 模型及导线检测合格后，进行加载准备（各参赛队自行操作）：将底板卡扣在承台板上，挂上 3 根导线、加载盘和侧向加载引导线（调节侧向加载装置使引导线水平），并放置 3 个激光测距仪用于净空测量。

(6) 若 3 根导线在承台板面上的投影出现交叉，又或是导线与模型杆件之间发生碰触，均判定模型几何尺寸不符合要求。

5.2 净空测量

(1) 净空测量采用激光测距仪进行，在空载、一级和二级加载阶段，导线跨中加载盘底面至承台板面的净空高度不得小于表 1 的规定，否则认为模型几何尺寸不符合要求（空载）或该级加载失败（一级和二级加载）。

(2) 激光测距仪应在空载阶段放置，用于测量 3 根导线跨中加载盘底面至承台板面的净空高度，具体放置位置由各参赛队根据模型实际情况自行确定。

(3) 在一级和二级加载过程中，激光测距仪位置不得挪动。若出现由于加载盘（底面圆形，直径 120mm）移动过大而使激光测距仪无法正常工作，示数异常（超过其“空载”状态示数 150mm），也视为该级加载失败。

5.3 一级加载

(1) 各参赛队根据竞赛抽签结果，自行选取 3 根指定导线中的 1 根，在其上所有加载盘上放置砝码，该级放置砝码总质量计为 M_1 ，如图 6 所示（以旋转 30° 为例，下同）。

(2) 加载完成停留 10s 后，读取 3 个激光测距仪的净空示数，若任一示数小于表 1 的规定或异常，则判定加载失败。

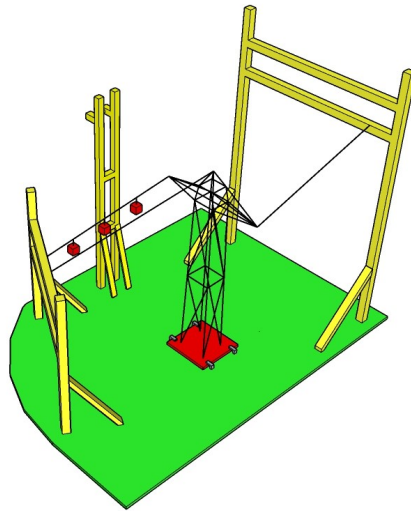


图 6 一级加载示意（以工况 A 中对导线 1 加载为例）

5.4 二级加载

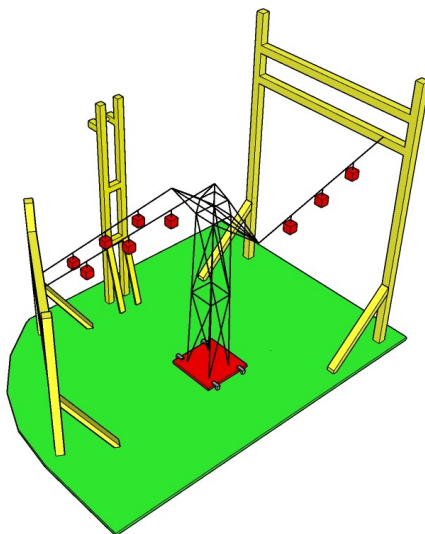


图 7 二级加载示意（以工况 A 中对导线 2 和 6 加载为例）

(1) 一级荷载保持, 对剩余 2 根指定导线上所有加载盘内放置砝码, 该级放置砝码总质量计为 M_2 , 如图 7 所示。

(2) 加载完成停留 10s 后, 读取 3 个激光测距仪的净空示数, 若任一示数小于表 1 的规定或异常, 则判定加载失败。

5.5 三级加载

(1) 一、二级荷载保持, 在模型“水平加载点”通过“砝码+引导绳”的方式施加侧向水平荷载, 荷载大小可取 4kg~10kg 之间, 计为 M_3 , 如图 8 所示。

(2) 加载完成停留 10s 后, 模型结构若发生整体倾覆、垮塌, 或导线坠落、挂钩脱落等情况, 则判定加载失败。

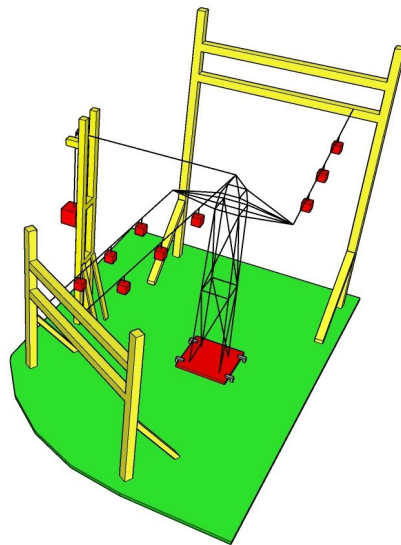


图 8 三级加载示意 (以工况 A 施加侧向水平荷载为例)

5.6 模型失效评判及罚则

加载过程中, 若出现以下情况, 则终止加载, 本级加载及后续级别加载成绩为零:

- (1) 加载过程中, 模型结构发生整体倾覆、垮塌;
- (2) 加载过程中, 导线或加载盘与模型杆件碰触, 或导线坠落、挂钩脱落;
- (3) 一级和二级加载过程中, 任一激光测距仪的净空示数小于表 1 的规定或异常;
- (4) 专家组认定不能继续加载的其他情况。

无特殊情况下 (是否特殊情况由专家组判定), 每个参赛队的加载 (含模型安装在承台板及悬挂导线的加载准备) 应在 10 分钟内完成, 若超过此时间, 每超过 1 分钟 (不足 1 分钟按 1 分钟计), 总分扣去 2 分, 扣分累加。

6 评分标准

6.1 总分构成

结构评分按总分 100 分计算，其中包括：

- (1) 理论方案分值：5 分
- (2) 现场制作的模型分值：10 分
- (3) 现场陈述与答辩分值：5 分
- (4) 材料和时间利用效率分值：10 分
- (5) 加载表现分值：70 分

6.2 评分细则

- (1) 理论方案分 (A_i)：满分 5 分

第 i 队的理论方案得分 A_i 由专家组根据设计说明书、方案图和计算书内容的科学性、完整性、准确性和图文表达的清晰性与规范性等进行评分。除封面外，理论方案其余页面均不得出现任何有关参赛学校和个人的信息，否则为零分。

- (2) 现场制作的模型分 (B_i)：满分 10 分

第 i 队现场制作的模型得分 B_i 由专家组根据模型结构的合理性、创新性、制作质量、美观性和实用性等进行评分。其中，模型结构与制作质量各占 5 分。

- (3) 现场陈述与答辩分 (C_i)：满分 5 分

第 i 队的现场陈述与答辩得分 C_i 由专家组根据队员现场综合表现（内容表述、逻辑思维、创新点和回答等）进行评分。参赛队员陈述时间控制在 1 分钟以内，专家提问及参赛队员回答，时间控制在 2 分钟以内。

- (4) 材料和时间利用效率得分 (D_i)：10 分

1) 计算第 i 队的材料利用效率： $k_{mi} = \alpha \cdot M_{0i} / M_{mi}$ 。其中， M_{0i} 为模型总质量（含自攻螺钉、高强尼龙绳）， M_{mi} 为参赛队领用材料质量（含自攻螺钉、高强尼龙绳；竹材质量根据领用材料数量按表 3 所示“标准质量”进行计算；高强尼龙绳总重按 2g 计）， α 为加载系数（三级、二级、一级加载成功以及一级加载不成功分别按 2.0、1.5、1.0、0 取用）。 k_{mi} 最高的参赛队得 5 分（满分），记为 $k_{m,max}$ ，其他参赛队得分 $D_{mi} = 5 \cdot k_{mi} / k_{m,max}$ 。每个参赛队可补领竹材 1 次，但补领扣 2 分。材料利用效率得分最低为 0 分。

2) 计算第 i 队的时间利用效率： $k_{ti} = 16\alpha / T_i$ 。其中， T_i 为模型制作时间（单位为小时，不足 10 小时按 10 小时计；精度取 0.5 小时，不满 0.5 小时按 0.5 小时计）， α 为加载系数（三级、二级、一级加载成功以及一级加载不成功分别按 2.0、1.5、1.0、0 取用）。 k_{ti} 最高的参赛

队得 5 分（满分），记为 $k_{t,\max}$ ，其他参赛队得分 $D_{ti} = 5 \cdot k_{ti} / k_{t,\max}$ 。

第 i 队的材料和时间利用效率得分 D_i 根据上述两项之和得出，即：

$$D_i = D_{mi} + D_{ti}$$

(5) 加载表现分 (E_i): 满分 70 分

1) 一级加载成功，计算第 i 队模型的单位质量承载力: $k_{1i} = M_{1i} / M_{0i}$ 。其中， M_{1i} 为该级放置砝码总质量， M_{0i} 为该级加载成功时的模型总质量（含自攻螺钉、高强尼龙绳）。 k_{1i} 最高的参赛队得 20 分（满分），记为 $k_{1,\max}$ ，其他参赛队得分 $E_{i1} = 20 \cdot k_{1i} / k_{1,\max}$ 。

2) 二级加载成功，计算第 i 队模型的单位质量承载力: $k_{2i} = M_{2i} / M_{0i}$ 。其中， M_{2i} 为该级放置砝码总质量（不含一级）， M_{0i} 为该级加载成功时的模型总质量（含自攻螺钉、高强尼龙绳）。 k_{2i} 最高的参赛队得 25 分（满分），记为 $k_{2,\max}$ ，其他参赛队得分 $E_{i2} = 25 \cdot k_{2i} / k_{2,\max}$ 。

3) 三级加载成功，计算第 i 队模型的单位质量承载力: $k_{3i} = M_{3i} / M_{0i}$ 。其中， M_{3i} 为施加侧向水平荷载大小， M_{0i} 为该级加载成功时的模型总质量（含自攻螺钉、高强尼龙绳）。 k_{3i} 最高的参赛队得 25 分（满分），记为 $k_{3,\max}$ ，其他参赛队得分 $E_{i3} = 25 \cdot k_{3i} / k_{3,\max}$ 。

第 i 队的加载表现得分 E_i 根据上述五项之和得出，即：

$$E_i = E_{i1} + E_{i2} + E_{i3}$$

附件 2：2019 年第十三届全国大学生结构设计竞赛材料及装置信息

1 竹材 (含竹制底板)

竹材供应商：杭州邦博 (BAMBOO) 科技有限公司

地址：浙江省杭州市西湖区文一路 310 号中竹大厦国家林业局竹子研究开发中心

联系人：王军龙 电话/微信：13082806354

2 502 胶水

502 胶水供应商：浩森胶业有限公司

产品型号：日月星火速胶 HS-30 (30g 装)

网站：<https://m.tb.cn/h.3y363zl>

联系人：任浩 电话/微信：18566451201 QQ：3131000941

3 自攻螺钉

规格：M4 钉长 16mm 或 20mm 五金店有售

4 加载装置 (含导线及相关配件) 及检测装置

供应商：武汉斌鸿运机械有限公司

地址：武汉市江夏区纸坊大街 947 号 1-2 办公室

联系人：刘志斌 电话/微信：13986120720

5 加载装置参考尺寸

模型加载装置主要包括承台板、上坡门架、下坡门架和侧向加载架，其参考尺寸如图 1 所示。导线及相关配件如图 2 所示。

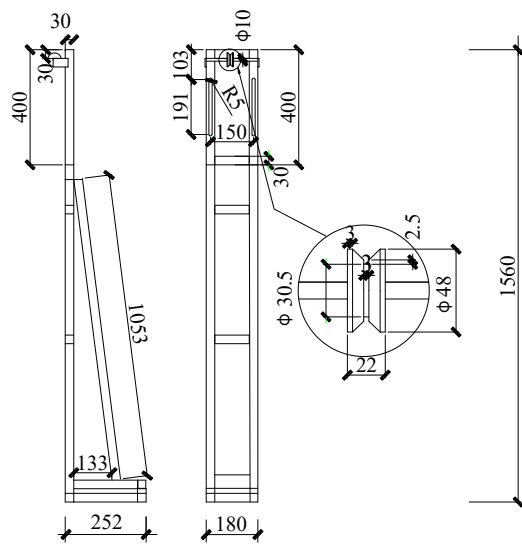
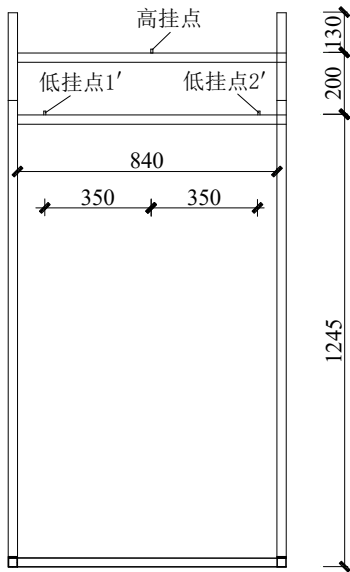
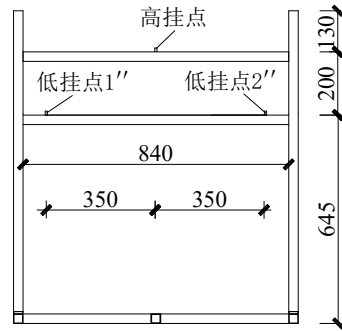
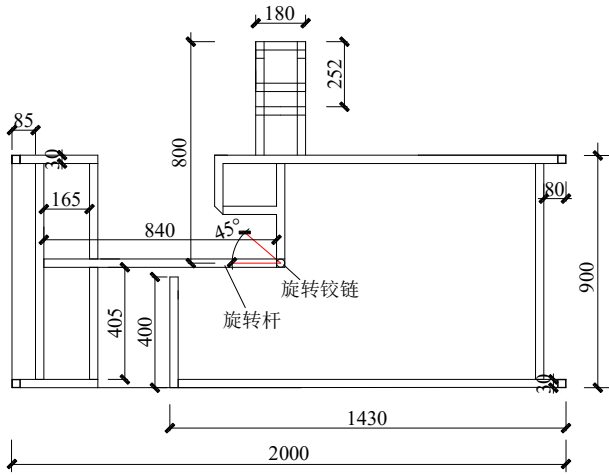
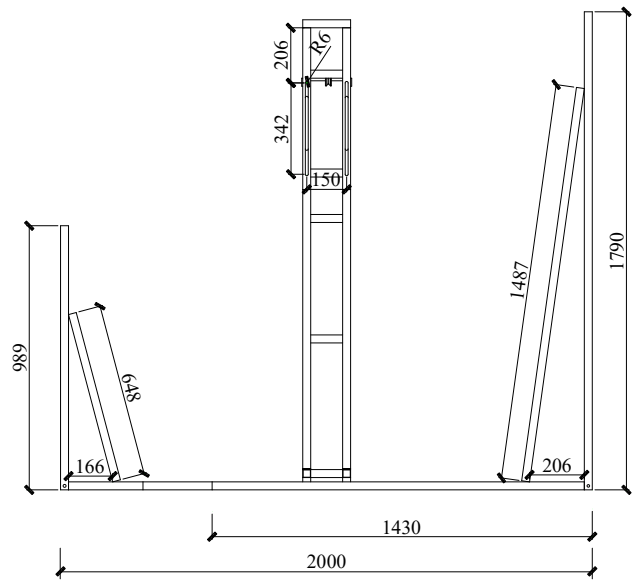
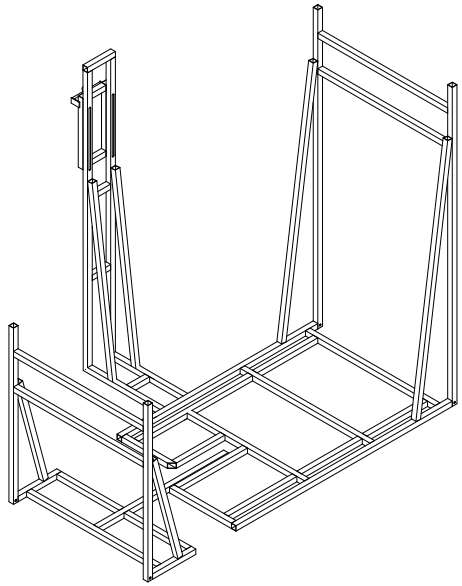
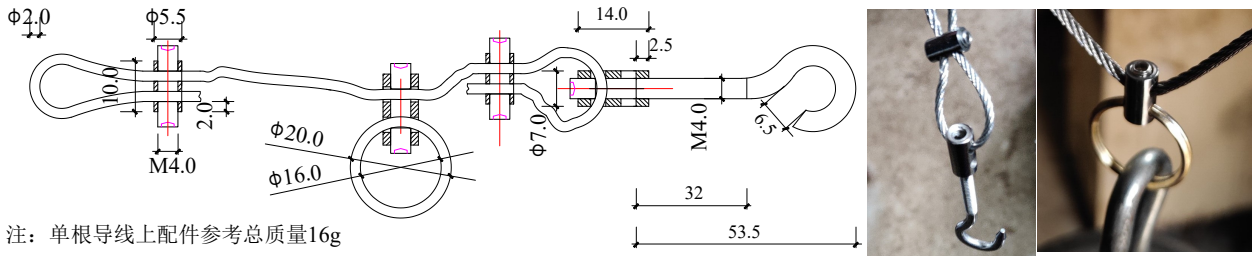
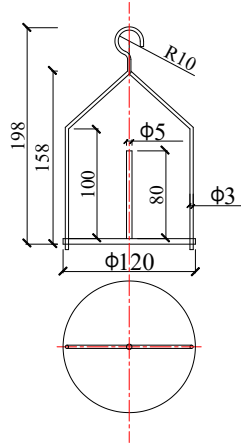


图 1 加载装置参考尺寸 (mm)



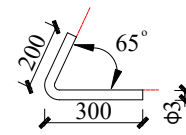
注：单根导线上配件参考总质量16g

(a) 导线及挂点尺寸



注：砝码盘参考质量200g/个

(b) 加载（砝码）盘

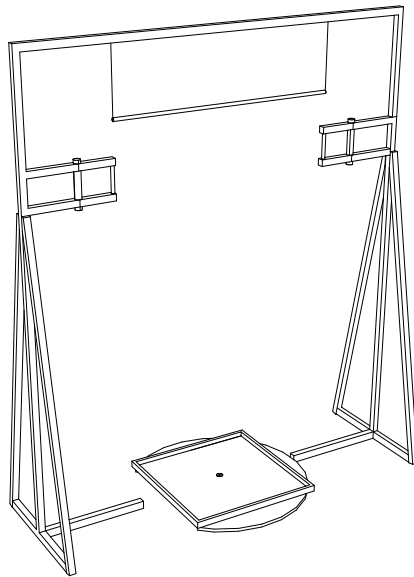


(c) 门架挂钩详图

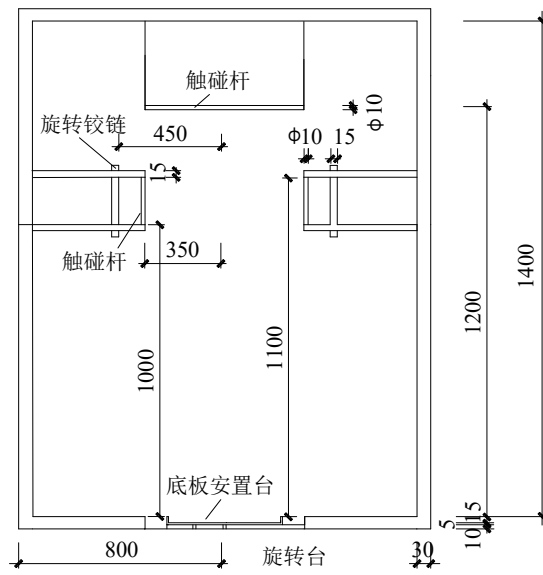
图2 导线加载所需配件 (mm)

6 检测装置参考尺寸

模型挂点检测装置参考尺寸如图3所示。



(a) 三维图



(b) 正视图

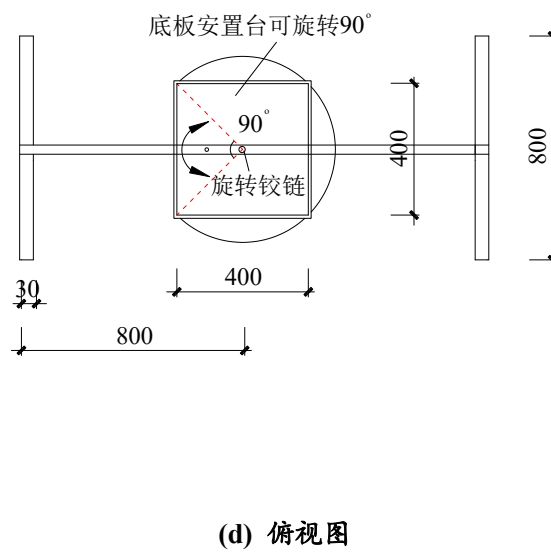
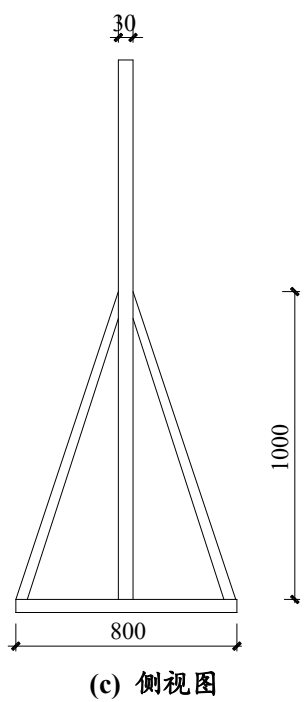


图 3 模型检测装置参考尺寸 (mm)